

**Werkbladdampkap - Novy Easy afvoer**  
**4-zones 80 cm**  
**Zwart**

EAN 5414425220755



### Afmetingen (mm)

Afmetingen (BxDxH) (mm)	800 x 520 x 225
Uitsnijding werkblad (BxD)(mm)	750 x 490
Afmetingen freesrand vlakbouw (BxDxH) (mm)	804 x 524 x 7

### Dampkap

#### Energie label

Energie-efficiëntieklasse (EEIdampkap)	A
Jaarlijks energieverbruik (kWh/j) (AECdampkap)	43,1
Hydrodynamische-efficiëntieklasse (FDEdampkap)	B
Verlichtings-efficiëntieklasse (LEdampkap)	-
Vetfilterings-efficiëntieklasse (GFEdampkap)	B

#### Algemeen

Motor geïntegreerd	•
Geluidsdemper	•
Aantal metalen vetfilters	1
Afvoermodus	•
Afmetingen afvoer (mm)	89 x 222
Positie afvoer	Achter links / links naar beneden

#### Funcities

Bediening	Rode slider touch bediening
Aantal snelheden	9 + P
Naloopstand (minuten)	10
Reinigingsindicatie voor vetfilter	•
Opvangreservoir voor reiniging	•

#### Luchthoeveelheid & geluidsniveau

Luchthoeveelheid afvoer (m <sup>3</sup> /u) (EN 61591):	
- Minimum	124
- Maximum continue stand	529
- Maximum	535
Luchtdruk (Pa):	
- Maximum	808
Geluidsdruk / geluidsniveau afvoer (dB(A) re 1 pW)(EN 60704-2-13):	
- Minimum	22/34
- Maximum continue stand	54/66
- Maximum	55/67

# Inductie kookplaat

## Algemeen

---

Zwart opaak glas	•
C-rand glas	•
Opbouw / vlakbouw	• / •

## Kookzones

---

Aantal octagonale kookzones	4
Kookzones (mm)	240 x 210
Vermogen per zone (max. / power) (W)	2100/3000

## Kookfuncties

---

Bediening	Rode slider touch bediening
Aantal vermogenstanden	9 + Power
Timer per zone	•
Kookwekker	•
Stop&Go	•
Warmhoudfunctie	70°
Automatische brugfunctie flexzones	• (2x)
Restwarmte indicatie	•
Aankookautomaat	•
Vergrendeling bedieningspaneel	•
Automatische pan herkenning	•
Grill functie	•

## Technische specificaties

---

Maximum vermogen	7.550 W
Spanning	230 V / 400 V - 2N / 3N
Aansluitkabel (meegeleverd)	1,5 m
Verbruik in stand-by modus Ps (W)	<0,5 W
Gewicht (kg)	18,3

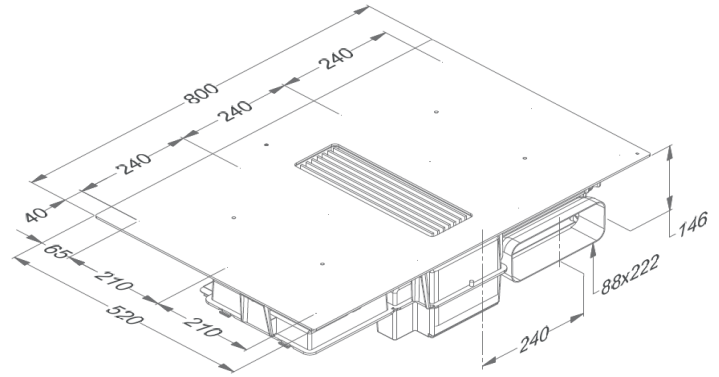
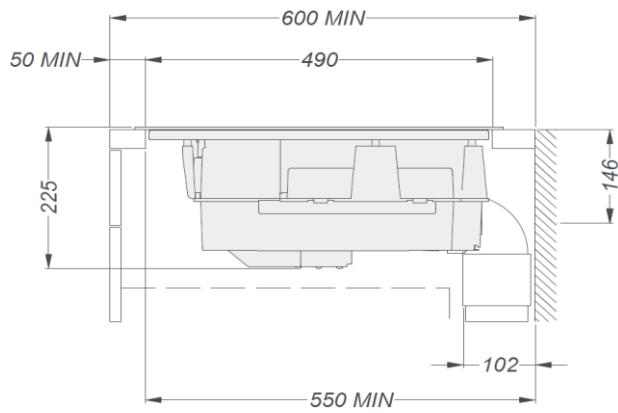
## Accessoires

### Accessoires

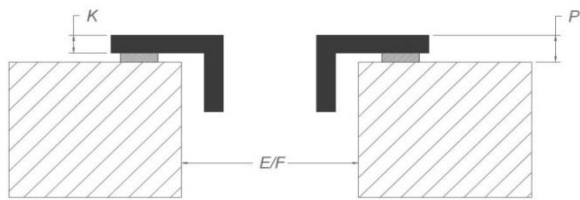
---

Aansluitbocht 90°	Meegeleverd met toestel
-------------------	-------------------------

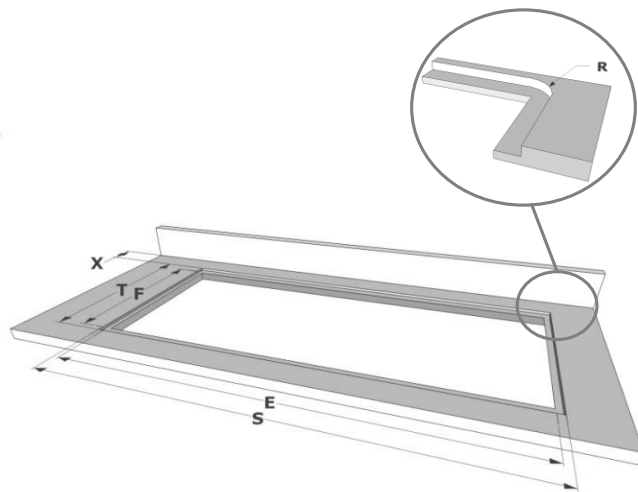
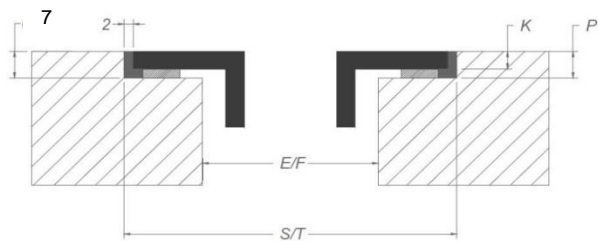
## Afmetingen



## Opbouw installatie



## Vlakkbouw installatie



## Afmetingen

	mm							
	E	F	K	P	R	S	T	X
Opbouw	750	490	4	6				55 min
Vlakkbouw	750	490	4	6	7	804	524	55 min

